

单晶硅太阳能电池组件 GSM-220 GET AW



SOLARSOUL品牌的太阳能电池组件满足IEC61215-2005、IEC61730-2004、GB/T9535-1998、GB/T20047-2006等标准要求, 经过各种详尽的测试, 使用最优化的物料配置, 具有最优的性能。通过实现完善的品质控制方案、品质控制的标准化、使用ERP的品质控制体系、完善的品质测试设备、全球化的产品认证, 提供优异的品质保证。GSM-220 GET AW型组件可用于并网光伏系统和离网光伏系统, 产品具有优良的品质和富有竞争力的价格。

- >>高转换效率的单晶硅电池片
- >>高强度、耐腐蚀、便于安装的铝型材边框
- >>高防护等级;
- >>优异的耐受风压、雪压载荷(大于5400Pa)和外力冲击特性;
- >>优异的绝缘、反极性保护、热斑保护等性能;
- >>优异的耐受环境性能, 可适用于各种类型的环境;
- >>25年的功率质保。



【环球光伏组件命名规则】

G S M

电池片类型

GSA=无定形硅
GSM=单晶硅
GSP=多晶硅

-

2 2 0

组件功率等级

组件标称功率

GET

叠层构造

G=钢化玻璃
E=EVA
T=含Tedlar背板

A

边框

A=铝型材边框
E=不锈钢边框
L=无边框

W

背板颜色

W=白色
B=黑色
T=透明

浙江省绍兴市袍江工业区越东北路30号

Tel: +86-575-88209858

Fax: +86-575-88178369

www.hqsolarsoul.com

单晶硅太阳能电池组件

GSM-220 GET AW

规格

电池片	单晶硅太阳能电池片 156mm*156mm
电池片数量与排列方式	54 (6*9)
组件尺寸 (mm)	1482*992*45
重量	18.0kg

参数

组件型号	GSM-215 GET AW	GSM-220 GET AW	GSM-225 GET AW
开路电压	33.9V	34.0V	34.1V
最大功率点工作电压	26.7V	27.0V	27.3V
短路电流	8.55A	8.58A	8.61A
最大功率点工作电流	8.06A	8.15A	8.25A
最大功率点功率	215W	220W	225W

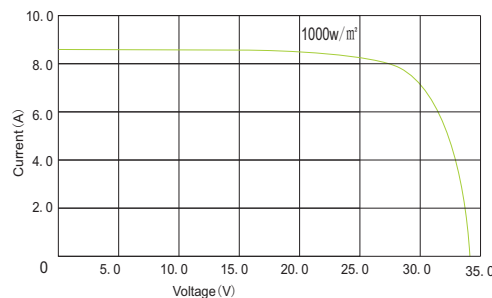
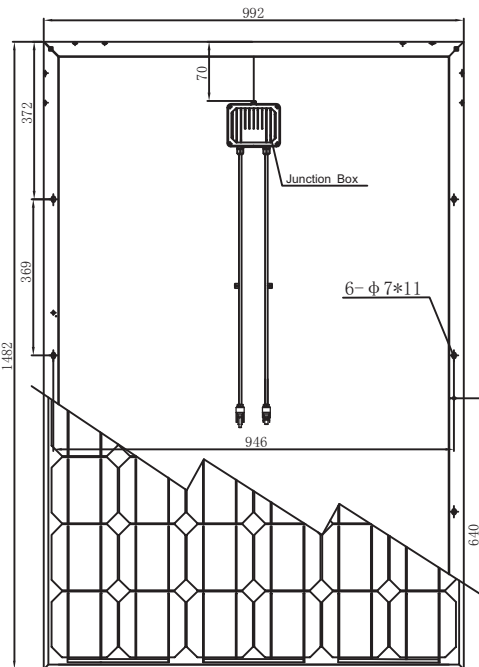
上述电性能参数都是在标准测试条件 (1000W/m²辐照度、AM1.5光谱、温度25℃) 下测得数据
上述电性能参数公差范围为±3%。

范围

工作温度	-40 to +85℃
最大系统电压	1000V DC

温度系数

电池标称工作温度	46℃ ± 2℃	
电流温度系数	%/K	0.03 ± 0.01
电压温度系数	%/K	-(0.35 ± 0.01)
功率温度系数	%/K	-(0.47 ± 0.03)



以上数据仅供参考，具体以我司实测数据为准。我司将不定期对数据进行升级，恕不另行通知。